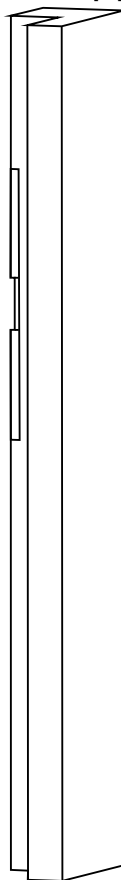
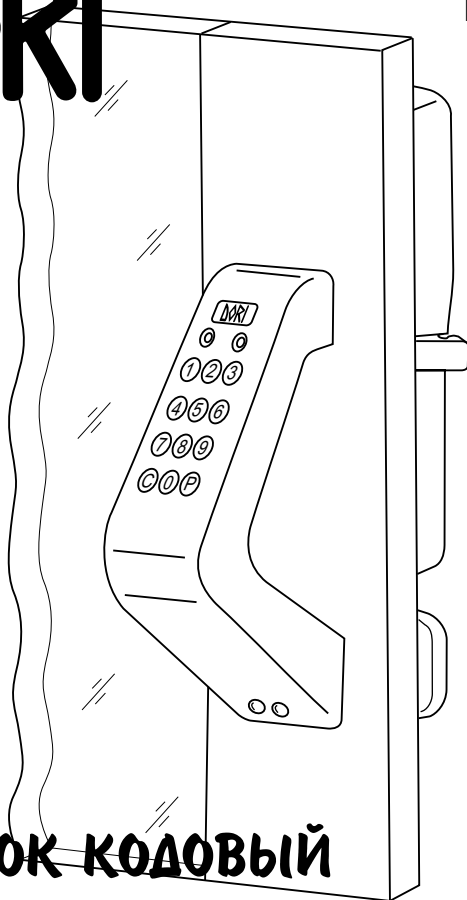


ЗАМОК "ДОРИ" ОСВОБОДИТ ВАС
ОТ КЛЮЧЕЙ И СОХРАНИТ
ВАШЕ ЗДОРОВЬЕ

DORI



Замок кодовый

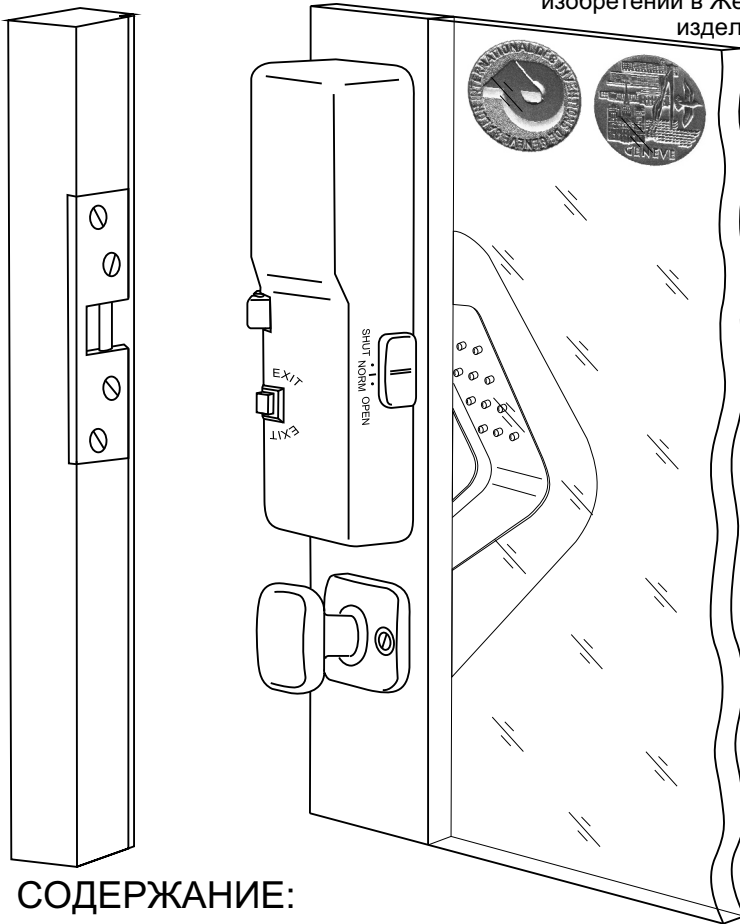
электронно-

механический

Модель "ДОРИ-ЗВ"

Паспорт

Замок удостоен золотой медали на Всемирной выставке изобретений в Женеве. Используемые в изделии технические решения защищены патентами ряда стран и международной заявкой PCT.



СОДЕРЖАНИЕ:

1. Комплект поставки	1
2. Технические данные	2
3. Правила пользования	3
4. Установка и смена кодов (программирование)	4
5. Дополнительные возможности замка	5
6. Замена элементов питания	7
7. Инструкция по установке замка	8
8. Гарантийные обязательства	14

ЗАМОК КОДОВЫЙ электронно-механический «ДОРИ» накладной повышенной устойчивости к вандализму /500 кг./ предназначен для запираения дверей с любым направлением открытия, без применения носимых ключей.

Возможности замка позволяют:

- надежно запирают двери патентованной ригельной системой рис. 4
- скрытно от постороннего наблюдателя набирать и изменять коды рис. 2
- подключать к сигнализации
- контролировать разряд батарей
- сохранять коды при отсутствии питания не менее 50 лет
- дистанционно открывать замок (по двум проводам)
- перевести замок в режим "День открытых дверей" и "Заперто изнутри"
- открыть замок (по Вашему коду) при полном разряде батарей (рис. 3) и др. возможности см. стр. 5.

1. КОМПЛЕКТ ПОСТАВКИ

№	Наименование	№ поз. рис. 1	Количество, шт
1	Замок в сборе	1	1
2	Входная ручка в сборе	2	1
3	Ручка выхода в сборе	3	1
4	Запорная планка (широкая)	4	1
5	Запорная планка (узкая)	5	1
6	Винт М5х85	6	3
7	Винт М5х35	7	2
8	Гайка мебельная М5	8	2
9	Заглушка	9	2
10	Шуруп 5х35	10	5
11	Винт М2,5х6	11	2
12	Разъем внешних подключений	12	1
13	Элементы питания типа АА, стандарта LR6 (Alkaline) - 4 шт. в упаковке, 1 шт.-в кассете замка		5
14	Паспорт	-	1
15	Упаковка	-	1
16	Шаблоны	-	1

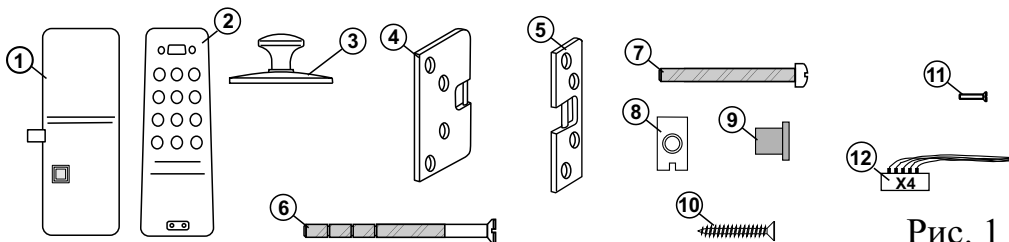


Рис. 1

2. ТЕХНИЧЕСКИЕ ДАННЫЕ

1. Количество цифр в коде, min/max	1 - 7
2. Количество кодовых комбинаций	11 111 110
3. Количество независимых кодов (электронных ключей)	2
4. Начальный (заводской) код	1234567
5. Количество режимов работы	3
6. Длительность паузы после набора кода перед открыванием замка, сек.	2±0,1
7. Время удержания замка в открытом положении, сек.	2±0,1
8. Напряжение питания, В (5 элементов типа АА)	7,5 V
9. Напряжение внешнего (аварийного) питания, В	7 - 14 V
10.* Время непрерывной работы замка без смены элементов питания (при количестве циклов вход-выход - 50 в сутки), месяцев, не менее	12
11. Толщина двери, мм, min/max	30/70
12. Предельная нагрузка на ригель замка, кг/	500
13.** Температура окружающей среды, °С	-35... + 45
14. Габаритные размеры, мм:	
- замка	194 x 68 x 40
- входной ручки	136 x 70 x 56
15. Масса, кг, не более	1,8

***Технические данные по п.п. 10, 13 гарантируются при использовании батарей типа АА алкалайн (VARTA PHOTO, KODAK PHOTOLIFE и аналогичных).**

**** Температура -35°С при использовании внешнего источника питания, при использовании батарей указанных выше температура окружающей среды не ниже -20°С**

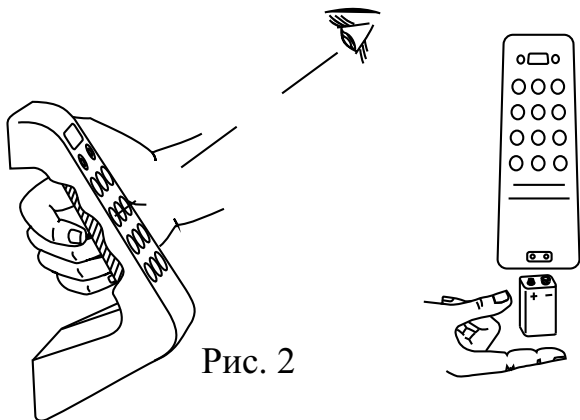


Рис. 2

Рис. 3

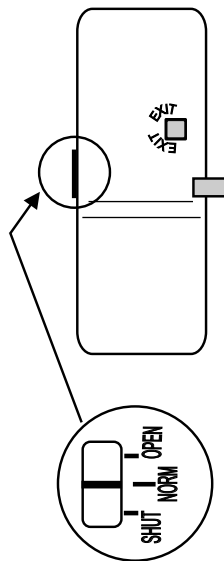


Рис. 5

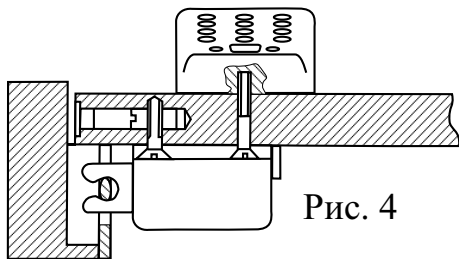


Рис. 4

3. ПРАВИЛА ПОЛЬЗОВАНИЯ

3.1. ВХОД В ПОМЕЩЕНИЕ.

Поместить пальцы руки в полость входной ручки (рис.2), нажимать кнопки в соответствии с надписями на внешней стороне - набрать главный код, или код пользователя.

Замок открывается по истечении 2-х секунд после набора последней цифры кода. Открытое состояние замка сохраняется 2 секунды и сопровождается прерывистым свечением правого индикатора. В течении этого времени необходимо открыть дверь.

Для облегчения открытия двери (сквозняк, плохое прилегание) дверь необходимо кратковременно прижать или потянуть на себя во время индикации.

Если код набран неверно, нажать кнопку © и повторить набор кода.

Нажатие кнопок на клавиатуре сопровождается кратковременным световым и/или звуковым сигналом. Пауза между нажатием кнопок не ограничена по времени.

3.2. ВЫХОД ИЗ ПОМЕЩЕНИЯ.

Нажать кнопку "EXIT" (ВЫХОД) и в течении 2-х секунд открыть дверь (рис. 5).

3.3. В замке предусмотрен переключатель режимов работы замка (рис. 5).

- NORM - вход по коду, выход по нажатию кнопки "EXIT"

- OPEN - замок находится в открытом положении (вход/выход - свободный)

- SHUT - заперто изнутри. Вход по коду и выход нажатием кнопки "EXIT"

невозможны. **В этот режим можно переключиться только при закрытых дверях.**

Замок имеет два кода (электронных ключа), открывающих его: главный код и код пользователя.

Главный код знает хозяин (начальник). Код пользователя знает гость (подчиненный). После отъезда гостя (увольнения подчиненного) хозяин (начальник) имеет возможность по главному коду открыть замок и поменять код пользователя.

Установка новых кодов (смена кодов) осуществляется с клавиатуры входной ручки только при условии знания текущих кодов (см. раздел 4).

Внимание!

Индикация левого индикатора на входной ручке одновременно с нажатием кнопок на клавиатуре указывает на необходимость замены батарей. От начала индикации разряда батарей до отключения замка

Вы ещё сможете не менее 100 раз открыть замок по коду!

В случае полного разряда батарей, когда замок не открывается, его можно открыть, подключив к клеммам аварийного питания (рис. 3) источник питания напряжением 9 - 13 V (например, батарея "КРОНА"). Полярность подключения определяет работоспособность замка - если замок не открылся поменяйте полярность элемента питания.

4. УСТАНОВКА И СМЕНА КОДОВ (ПРОГРАМИРОВАНИЕ)

ВНИМАНИЕ! УСТАНОВКУ И СМЕНУ КОДОВ ПРОИЗВОДИТЬ ПРИ ОТКРЫТЫХ ДВЕРЯХ, ИЛИ ПРЕДВАРИТЕЛЬНО УСТАНОВИТЬ ПЕРЕКЛЮЧАТЕЛЬ РЕЖИМОВ РАБОТ В ПОЛОЖЕНИЕ "OPEN"

Замок поставляется с начальным заводским главным кодом 1234567.

4.1. Для установки нового главного кода необходимо нажать:

С Р 1 Р [текущий главный код] Р [новый главный код] Р

Например: текущий главный код 1234567, необходимо установить 7654321. Для этого необходимо нажать:

С Р 1 Р 1 2 3 4 5 6 7 Р 7 6 5 4 3 2 1 Р

Успешное завершение смены кода подтверждается одновременным свечением левого и правого индикаторов в течении 1 секунды.

Функция "таймер" автоматически отключает замок на 3 - 5 минут при 5-и кратном подборе кода.

Включение таймера - С Р 5 1 Р [текущий главный код] Р.

Для выключения - С Р 5 0 Р [текущий главный код] Р.

* **Функция "тревога"**: клемма 4, 5 разъема Х 4 (рис. 6) позволяет подключать внешний сигнализатор оповещения, который срабатывает при попытках подбора кода (5-и кратный подбор кода) и при открытии двери по любому из двух кодов.

Включение функции - С Р 6 1 Р [текущий главный код] Р.

Выключение функции - С Р 6 0 Р [текущий главный код] Р.

Блокировка кнопки "EXIT" и кнопки дистанционного открытия двери.

Включение блокировки - С Р 7 1 Р [текущий главный код] Р.

Блокировка кнопки "EXIT" автоматически отключается при правильном наборе главного или кода пользователя.

* **Кнопка дистанционного открытия** замка подключается к клеммам 2, 3 разъема Х 4 (рис.6, 7). Нажатие этой кнопки подтверждается прерывистым свечением правого индикатора на ручке набора кода в течении 2-х секунд в течении которых Вы можете открыть дверью

Блокировка доступа к перепрограммированию кода пользователя по пункту 4.3. осуществляется нажатием С Р 8 0 Р [текущий главный код] Р.

Разблокировка С Р 8 1 Р [текущий главный код] Р.

Успешное завершение включения и выключения функций подтверждается одновременным свечением левого и правого индикаторов на ручке набора кода.

Подключение внешнего источника питания показано на рисунке 6, 7 напряжение питания постоянного тока – 7-14 В, пульсация не более 20 мВ.

ВНЕШНЕЕ ПОДКЛЮЧЕНИЕ ОСУЩЕСТВЛЯЕТСЯ ТОЛЬКО ЧЕРЕЗ ШТАТНЫЙ РАЗЪЕМ, ПОСТАВЛЯЕМЫЙ В КОМПЛЕКТЕ.

ПОДКЛЮЧЕНИЕ ОСУЩЕСТВЛЯЕТСЯ ТОЛЬКО СПЕЦИАЛИСТАМИ СЕРВИСНЫХ СЛУЖБ!

* - схема подключений этих функций показана на рисунках 6, 7.

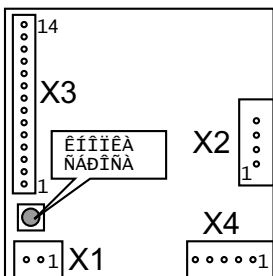
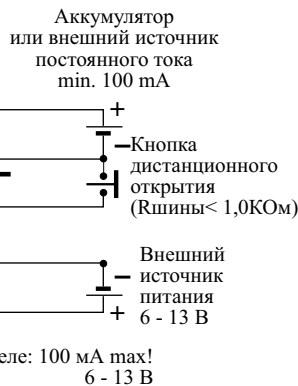


Рис. 6



Рис. 7



Контакты для включения централи, сирены, и т.д.



Рис. 8



Рис. 9

6. ЗАМЕНА ЭЛЕМЕНТОВ ПИТАНИЯ

Индикация левого индикатора на входной ручке одновременно с нажатием кнопок на клавиатуре указывает на необходимость замены батарей. От начала индикации разряда батарей до отключения замка Вы ещё сможете не менее 100 раз открыть замок по коду!

Для замены элементов питания произведите следующие действия:

1. Откройте двери и установите режим работы замка "OPEN".
2. Снимите крышку замка, отвернув винты (рис.16, позиция 3).
3. Извлеките заменяемые батареи из кассеты. **Не смешивайте использованные батареи с новыми. Не используйте вместе батареи разных производителей.**
4. Установите новые батареи, соблюдая полярность.
5. Убедитесь в срабатывании замка по главному коду и по коду пользователя (не закрывая дверь!).

Примечание. Если замок не срабатывает по Вашему коду, выполните действия, указанные в п. 4.4.

6. Установите крышку замка и закрепите её винтами (рис.16).
7. Переключатель режима работы замка установите в нужное Вам положение.

7. ИНСТРУКЦИЯ ПО УСТАНОВКЕ ЗАМКА

Перед установкой внимательно ознакомьтесь с настоящей инструкцией !

Замок устанавливается на дверь с любым направлением открытия.

Установка замка имеет ряд особенностей!

На **вкладыше с шаблонами** найдите Ваш вариант двери. На этой же странице находятся два шаблона А, Б.

Если конструкция Вашей двери не соответствует вариантам, приведённым на вкладыше с шаблонами, то по вопросам установки замка обращайтесь в сервисный центр.

7.1. УСТАНОВКА ЗАМКА НА ДВЕРЬ, ОТКРЫВАЕМУЮ ВНУТРЬ

7.1.1. Вырежьте по наружному контуру шаблоны А и Б, соответствующие Вашему варианту двери; в шаблоне А дополнительно вырежьте заштрихованный сектор.

7.1.2. Приложите шаблон А с внутренней стороны двери так, чтобы стрелка на шаблоне указывала на край двери и шаблон находился на расстоянии 2...3 мм от края двери (рис. 10). Выполните разметку отверстий по шаблону.

7.1.3. В районе заштрихованного сектора снимите фаску (рис.10, позиция 1), для хода ригеля (рис.12).

7.1.4. Высверлите отверстия 2, 3 по шаблону А.

ДИАМЕТРЫ И ГЛУБИНА СВЕРЛЕНИЯ УКАЗАНЫ НА ШАБЛОНАХ

7.1.5. В торце двери на уровне выполненных отверстий 2, 3 высверлите два отверстия диаметром 10 мм на глубину 30 - 40 мм (рис. 10, позиция 2 и рис.16, позиция 1).

7.1.6. Вставьте в отверстия гайки мебельные (рис. 1, позиция 8), проверьте совпадение резьбовых отверстий винтом М5х35 (рис. 1, позиция 7), (рис.16, позиция 1).

7.1.7. Закрепите винтами М5х35 корпус замка на двери, предварительно сняв крышку и установив на замке режим "OPEN".

7.1.8. Установите широкую запорную планку (рис.1, позиция 4) в соответствии с рис. 11, рис.12.

7.1.9. Проверьте взаимодействие ригеля замка и запорной планки (рис. 12).

7.1.10. Проверьте соответствие отверстий замка с разметкой по шаблону А отверстий 1, 4, 5.

7.1.11. Снимите замок с двери, отвернув винты.

7.1.12. Просверлите отверстия 1, 4, 5.

7.1.13. Приложите шаблон Б с наружной стороны двери, совместив его ориентирующие отверстия с просверленными отверстиями 4, 5.

7.1.14. Выполните разметку отверстий 6, 7 и просверлите их.

7.1.15. Сборку производите по рис. 16 или 17, в зависимости от варианта установки.

7.1.16. Внимание! В случае установки замка электромагнитом вверх (рис. 17, позиция 5) - рекомендуется снять пружину электромагнита (рис. 14).

7.1.17. Соедините разъём кабеля от ручки набора кода с соответствующим разъёмом платы управления (рис. 13).

7.1.18. Вставьте батареи в кассету, соблюдая полярность.

7.1.19. Соедините разъём кассеты питания с соответствующим разъёмом платы управления. Нажмите кнопку сброса на плате управления (рис. 15). Кассету установите в паз корпуса замка до щелчка, кабелем в сторону электромагнита.

ВНИМАНИЕ! Во время соединения разъёмов не допускайте обрыва проводов.

7.1.20. Переведите замок в режим "NORM" и проверьте его работоспособность, набрав заводской код (C 1 2 3 4 5 6 7)

7.1.21. Для проверки целостности клемм аварийного питания извлеките одну батарейку из кассеты, подключите "КРОНУ" к клеммам аварийного питания (рис. 3). Наберите код. Замок должен сработать.

7.1.22. Вставьте батарейку на место, соблюдая полярность.

7.1.23. Закройте крышку замка и закрепите её винтами (рис. 16, позиция 3).

7.1.24. Проверьте свободный ход кнопки "EXIT".

7.1.25. Закройте отверстия в торце двери заглушками (рис.1, поз. 9),(рис.16, поз. 2)

7.1.26. Произведите установку необходимых кодов в соответствии с разделом 4 настоящего паспорта.

7.2. УСТАНОВКА ЗАМКА НА ДВЕРЬ, ОТКРЫВАЕМУЮ НАРУЖУ

7.2.1. Вырежьте по наружному контуру шаблоны А и Б, соответствующие Вашему варианту двери.

7.2.2. Приложите шаблон А с внутренней стороны двери так, чтобы стрелка на шаблоне указывала на край двери и шаблон находился на расстоянии 4 - 5 мм от стенки дверной коробки (рис. 20).

7.2.3. Выполните разметку отверстий по шаблону и просверлите отверстия 2, 3.

ДИАМЕТРЫ И ГЛУБИНА СВЕРЛЕНИЯ УКАЗАНЫ НА ШАБЛОНАХ

7.2.4. В торце двери на уровне выполненных отверстий 2, 3 высверлите два отверстия глубиной 30-40 мм и диаметром 10 мм (рис. 16, позиция 1).

7.2.5. Вставьте в отверстия гайки мебельные (рис. 1, позиция 8), проверьте совпадение резьбовых отверстий винтом М5х35 (рис. 1, позиция 7) и закройте отверстия заглушками (рис. 1, позиция 9 и рис. 16, позиция 2).

7.2.6. Закрепите винтами М5х35 корпус замка на двери, предварительно сняв с него крышку и установив на замке режим "OPEN".

7.2.7. Установите узкую запорную планку (рис.1, позиция 5) в соответствии с рис. 19, 21, предварительно выбрав в дереве место для захода ригеля (рис.21, позиция 1).

7.2.8. Проверьте взаимодействие ригеля и запорной планки (рис. 19).

7.2.9. Дальнейшие действия произведите в соответствии с п. п. 7.1.10...7.1.26 настоящего паспорта.

ПРИ МОНТАЖЕ НЕ ДОПУСКАЙТЕ МЕХАНИЧЕСКИХ ПОВРЕЖДЕНИЙ ВНУТРЕННИХ ДЕТАЛЕЙ ЗАМКА !

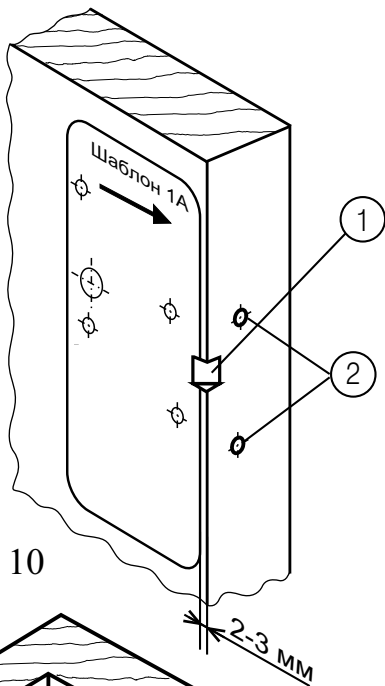


Рис. 10

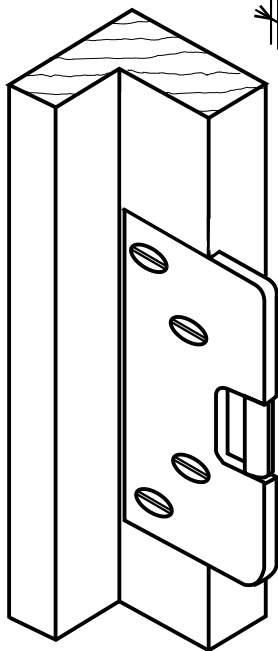


Рис. 11

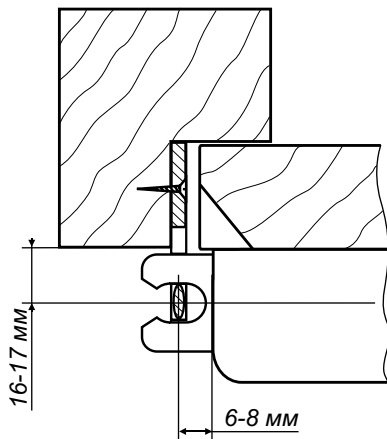
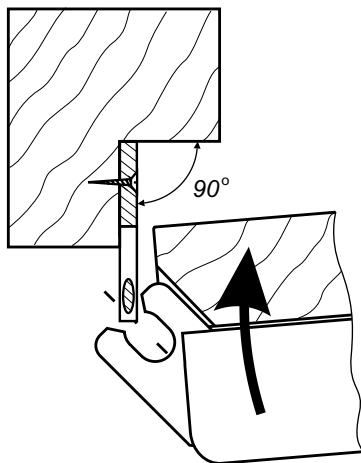


Рис. 12

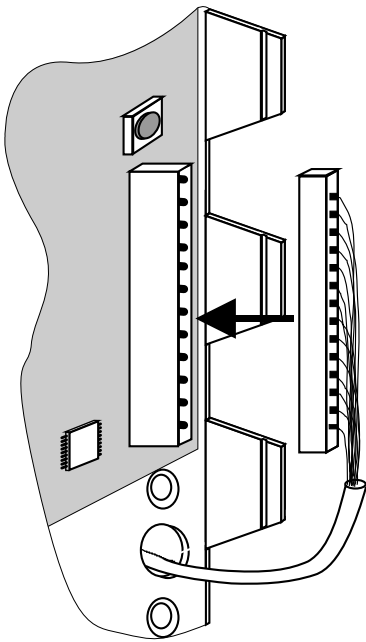


Рис. 13

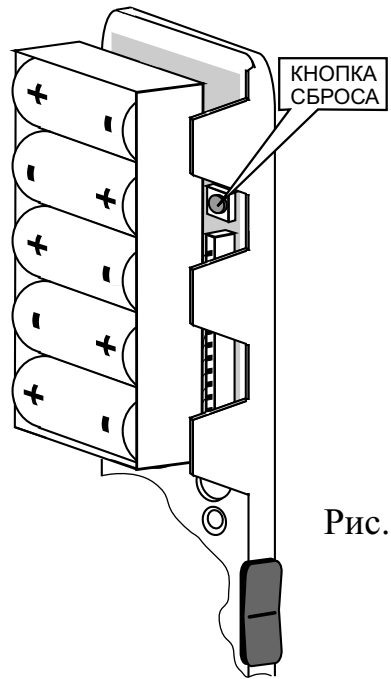


Рис. 15

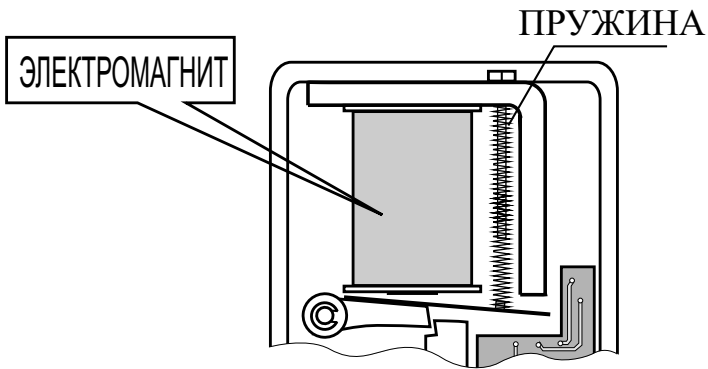


Рис. 14

Рис. 16

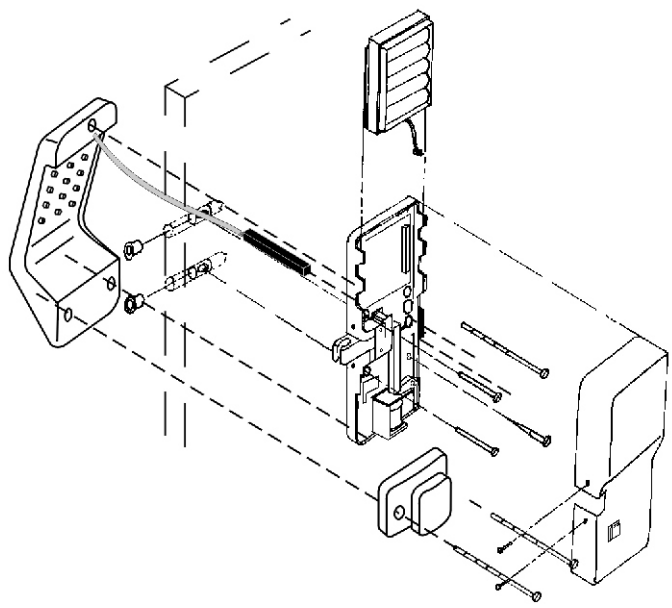
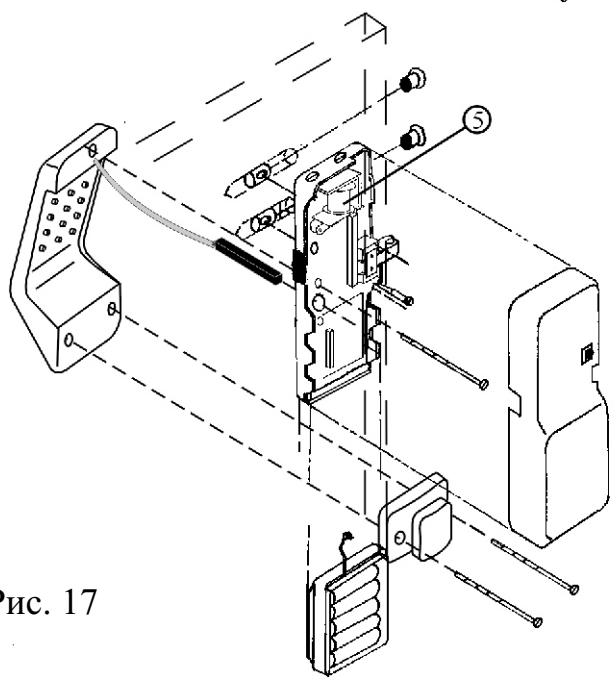


Рис. 17



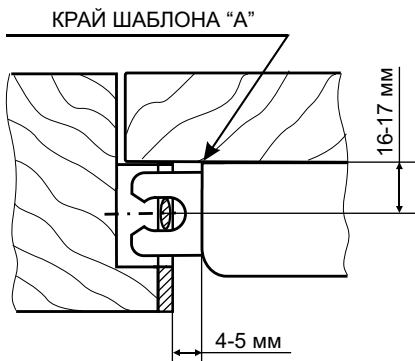
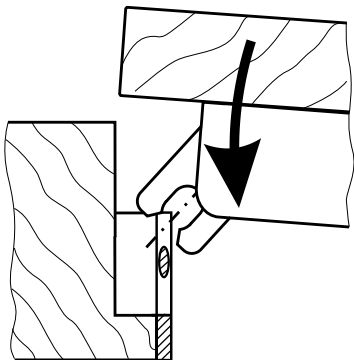


Рис. 19

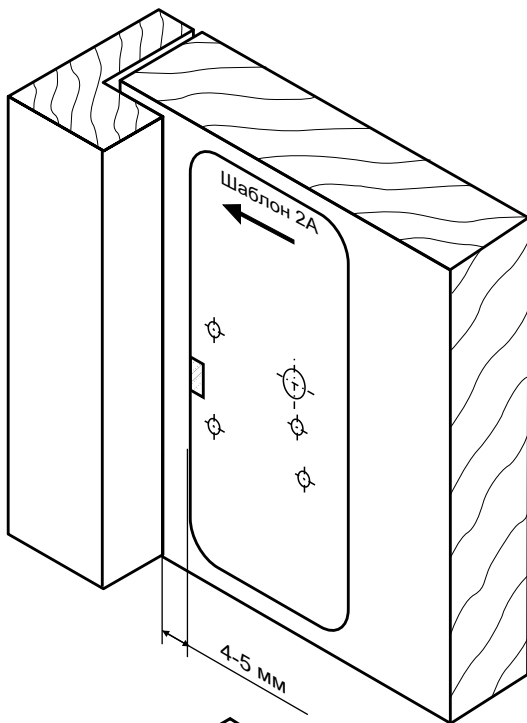


Рис. 20

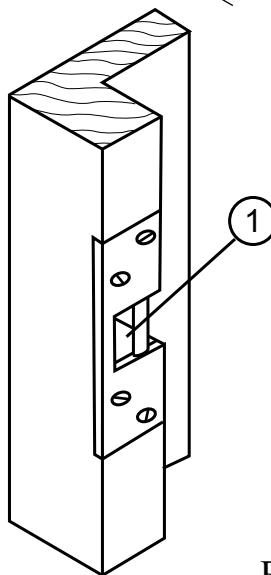


Рис. 21

8. ГАРАНТИЙНЫЕ ОБЯЗАТЕЛЬСТВА

Безотказная работа изделия гарантируется в течение 24-х месяцев с момента продажи или 36 месяцев с момента изготовления, при условии соблюдения пользователем требований настоящего паспорта по установке замка и его эксплуатации, отсутствия механических повреждений и отсутствия электрических подключений, не предусмотренных настоящим паспортом.

Гарантийные обязательства не распространяются на элементы питания.

Дата изготовления _____ Заводской № _____
Замок соответствует ТУ У 20758006.001-98

Отметка о приёме

Отметка о продаже



Фиолентовское шоссе, 1

99053 г. Севастополь

УКРАИНА

тел. / факс: (++ 038-0692) 440027, 451471, 232111

e-mail: dori@stel.sebastopol.ua

dori@ukrcom.sebastopol.ua

Шаблон 2А

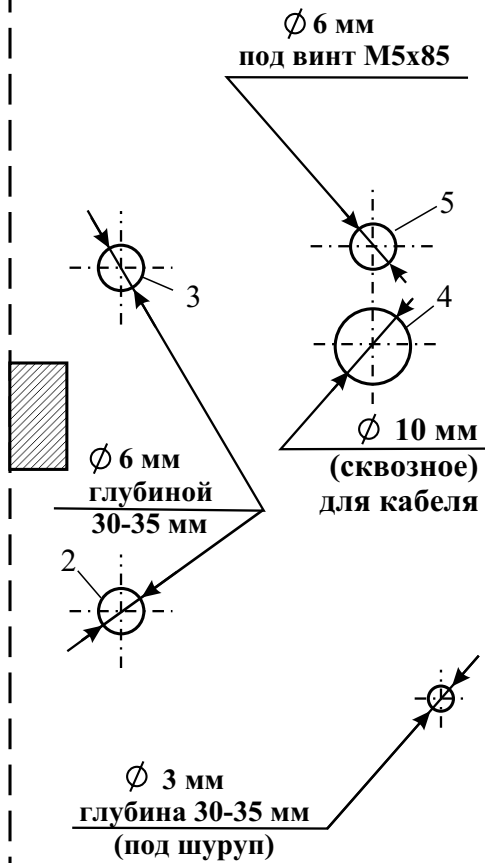
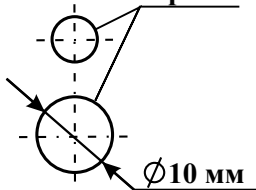


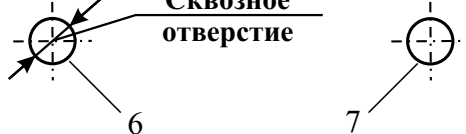
Рис. 21

Ориентирующие
отверстия



Шаблон 2В

3 отверстия $\phi 6$ мм
Сквозное
отверстие



Шаблон 1А

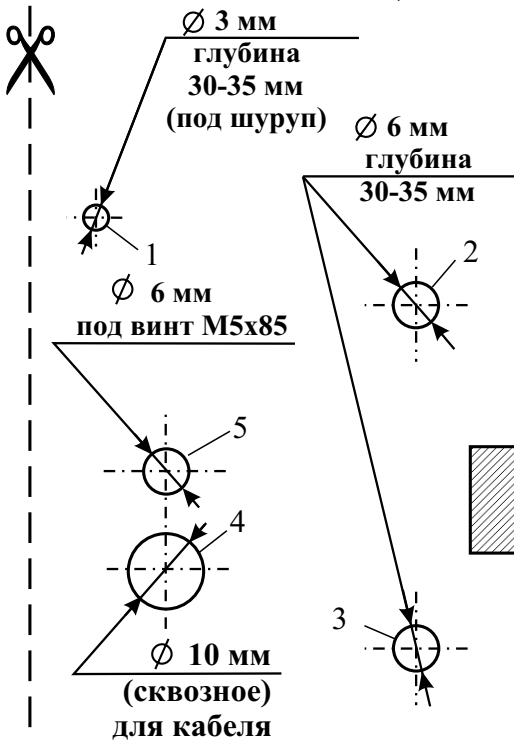
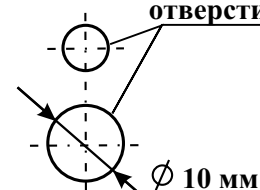


Рис. 22

Ориентирующие
отверстия



Шаблон 1В

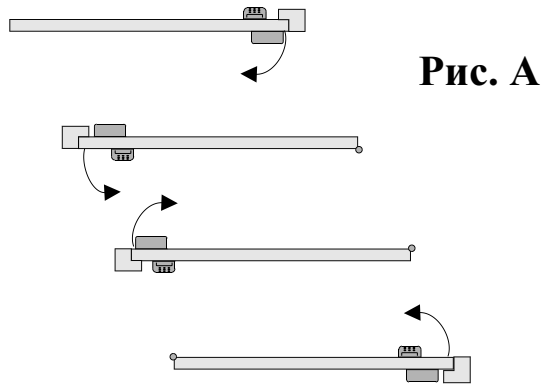
3 отверстия $\phi 6$ мм
Сквозное
отверстие



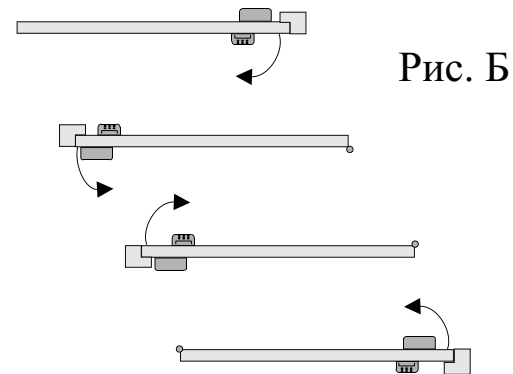
ВНИМАНИЕ!

По вопросам установки замка на двери, отличающиеся от указанных на рис. А, рис. Б, необходимо обратиться в Сервисный центр*

Используйте шаблоны 1А, 1Б при следующих вариантах двери.



Используйте шаблоны 2А, 2Б при следующих вариантах двери.



* Адрес сервисного центра Вы можете узнать по месту приобретения замка.