

# ИНСТРУКЦИЯ ПО ЭКСПЛУАТАЦИИ ВРЕЗНОГО МОТОРНОГО ЗАМКА “RIFF-02”

## 1. НАЗНАЧЕНИЕ

Автономный многофункциональный электронно-кодовый моторный замок со скрытым набором кода предназначен для управления доступом в помещения, находящиеся внутри зданий. Замок позволяет надёжно запирать правые и левые двери жилых квартир, кабинетов и других внутренних помещений общественных зданий.

### Возможности замка позволяют:

- не носить с собой ключи!!!
- открывать замок по коду так, что даже рядом стоящие наблюдатели не смогут увидеть Ваш код!!! (см. рис. 1)
- подключать внешнюю сигнализацию
- подключать замок к системам контроля доступа
- вводить до 40 кодов пользователей
- производить быструю смену кодов
- устанавливать одноразовые (гостевые) коды
- блокировать замок и включать тревогу при подборе кода
- подавать сигнал тревоги при вскрытии под принуждением
- быстро переводить замок в режим «OPEN» («день открытых дверей»)
- переводить замок в режим «SHUT» («заперто изнутри»)
- дистанционно (по линии внешнего управления) быстро закрыть замок, например, в случае нападения или, в случае пожара, мгновенно открыть замок
- включать и выключать звуковое и световое подтверждение нажатий кнопок
- изменять с внешней ручки все настройки
- изменять режим работы внутренней клавиатуры (выход по нажатию любой кнопки или по коду)
- контролировать разряд батарей
- подключать внешнее питание
- открыть замок ключом в аварийных ситуациях (выход из строя элементов питания, неисправность электроники, забыли код и др.)
- срок службы замка – 10 лет.

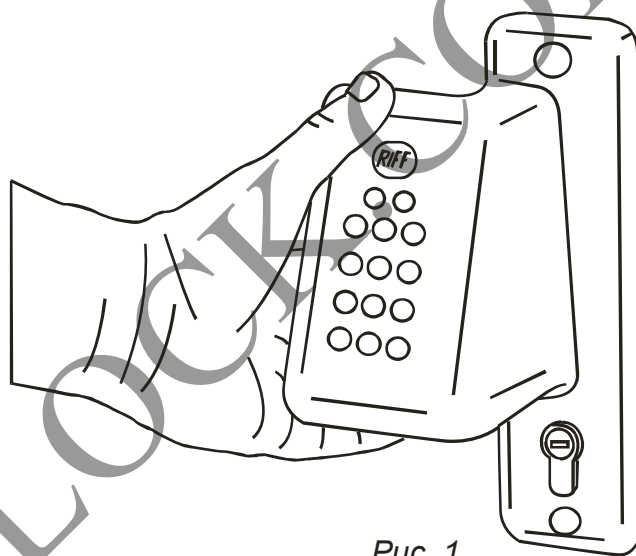


Рис. 1

## 2. КРАТКИЕ ТЕХНИЧЕСКИЕ ХАРАКТЕРИСТИКИ

Таблица 1

1 Допустимая нагрузка на ригель, кг	1000
2 Максимальный выход ригеля, мм	20
3 Время выхода и входа ригеля, сек.	0,2
4 Расстояние от торца замка до центра евроцилиндра, мм	50
5 Толщина двери min – max, мм	38 – 60
6 Количество кодовых ручек	2
7 Количество основных режимов работы	3
8 Количество кодов пользователей max	40
9 Количество цифр в коде min – max	1 – 10
10 Количество кодовых комбинаций в мастер-коде	1111111110
11 Начальный (заводской) мастер-код	1234567
12 Временная пауза между нажатиями кнопок не более, сек.	10
13 Гарантийный ресурс замка на количество открытий	300000
14 Время блокировки замка при подборе кода, мин.	3
15 Максимальный ток нагрузки выходов сигнализации, А	0,5
16 Напряжение питания min – max, V	6 – 15
17 Максимальный ток потребления (<0.2 сек.), А*	0,8
18 Ток покоя max, мкА*	18
19 Количество батарей типа АА (VARTA PHOTO и их аналоги)	4
20 Количество открытий замка от 1к-та батарей, не менее*	35000
21 Количество открытий замка после начала индикации разряда батарей*	100
22 Температура окружающей среды, С	-25 <sup>0</sup> +45 <sup>0</sup>
23 Вес замка в упаковке не более, кг	2,2
24 Габаритные размеры замка,	см. рис 2
25 Габаритные размеры упаковки, мм	255x285x115

\* - при температуре окружающей среды С = 20<sup>0</sup> и при использовании батарей типа АА (VARTA PHOTO и их аналоги)

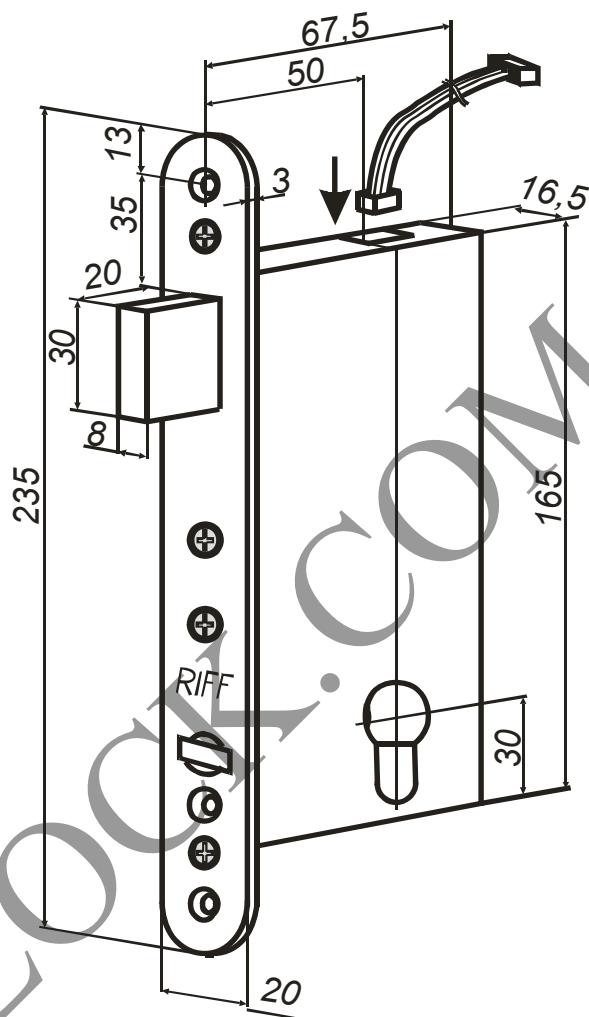
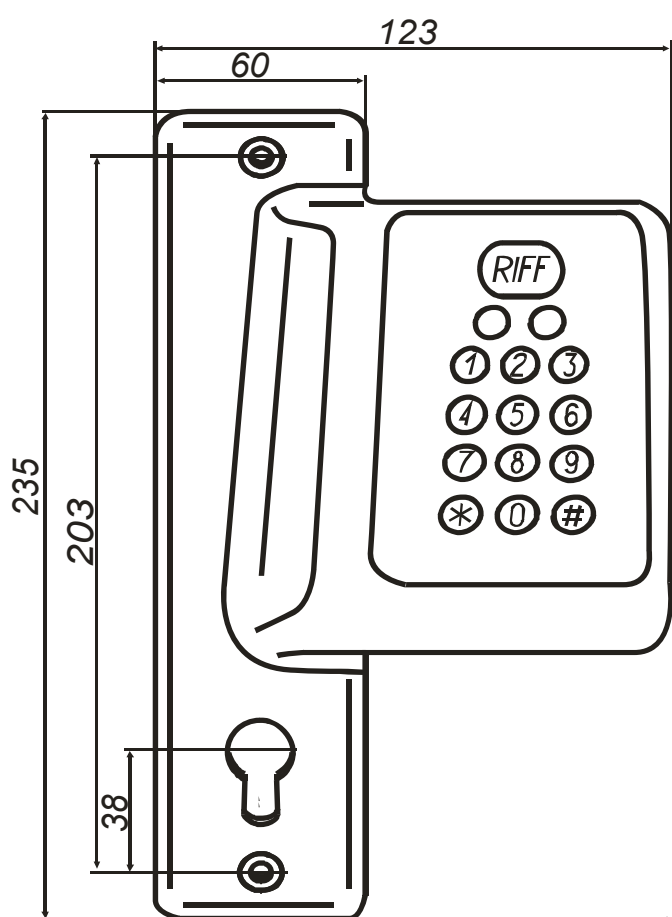


Рис. 2

#### 4. ПРАВИЛА ПОЛЬЗОВАНИЯ

##### **Вход в помещение:**

Поместить пальцы руки за панель кодовой ручки и нажимать кнопки в соответствии с надписями на внешней стороне ручки (см. рис. 3).

Наберите верный код, и через 0,5 сек. замок откроется.

Например: Ваш код 1234567. Для открытия замка необходимо нажать: 1234567 и через 0,5сек. замок автоматически откроется.

В случае неверного (ошибочного) ввода кода, необходимо ввести повторно верный код.

**Внимание!** Пауза между нажатиями кнопок более 10 сек. приводит к сбросу ранее набранных цифр.

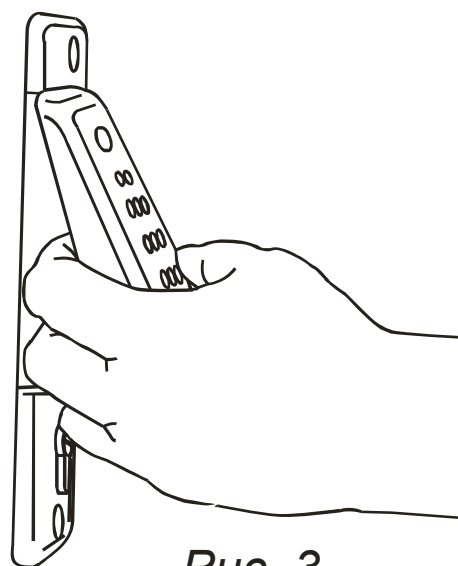


Рис. 3

После открытия двери Вы можете закрыть дверь, и замок автоматически закроется. Если дверь оставить открытой, то замок может оставаться в открытом положении неограниченное время.

**Для свободного хода ригеля во время открытия дверь следует кратковременно потянуть на себя.**

После открытия двери Вы можете:

1. не закрывая дверь, кратковременно нажать кнопку «**OPEN**» (перевод замка в «день открытых дверей») (см. рис. 4), которая расположена на боковой панели внутренней ручки, и замок останется в открытом положении;
2. войти в помещение и закрыть дверь. Замок автоматически закроется.

Изнутри помещения можно установить замок в режим «**OPEN**» следующим образом: открыть замок (дверь) и в течение 1 сек. удерживать кнопку «**OPEN**».

Для выхода из режима «**OPEN**» необходимо нажать кнопку «**NORM**» и удерживать её в течение 1 сек. (возврат замка в нормальное состояние) при любом положении двери.

Перевод замка в режим «**SHUT**» (заперто изнутри) возможен только при закрытой и запертой двери изнутри помещения, путём нажатия кнопки «**SHUT**» и удерживанием её в течение 1 сек. После этого нажатие любой кодовой кнопки на внутренней или внешней ручке сопровождается длительным световым и/или звуковым сигналом в течение 1 сек. Для выхода из режима «**SHUT**» необходимо нажать на кнопку «**NORM**» в течение 1 сек.

Подтверждение нажатия кнопок: «**NORM**», «**SHUT**» и «**OPEN**» может сопровождаться световым и/или звуковым сигналом.

Нажатие кнопок набора кода может сопровождаться световым и/или звуковым сигналом. При правильном вводе кода трёхкратно замигает правый (зелёный) световой и/или звуковой сигнализатор. Ввод неверного кода сопровождается световым и/или звуковым непрерывным сигналом в течение ~1 сек.

#### **Выход из помещения:**

Для выхода из помещения необходимо кратковременно нажать любую кнопку под кодовой панелью внутренней ручки, при этом замок мгновенно откроется и трёхкратно замигает правый (зелёный) индикатор и/или звуковой сигнал. После выхода из помещения дверь закрыть, и замок автоматически закроется.

В случае если установлена функция 22 (выход по коду), выход из помещения возможен только по Вашему коду.

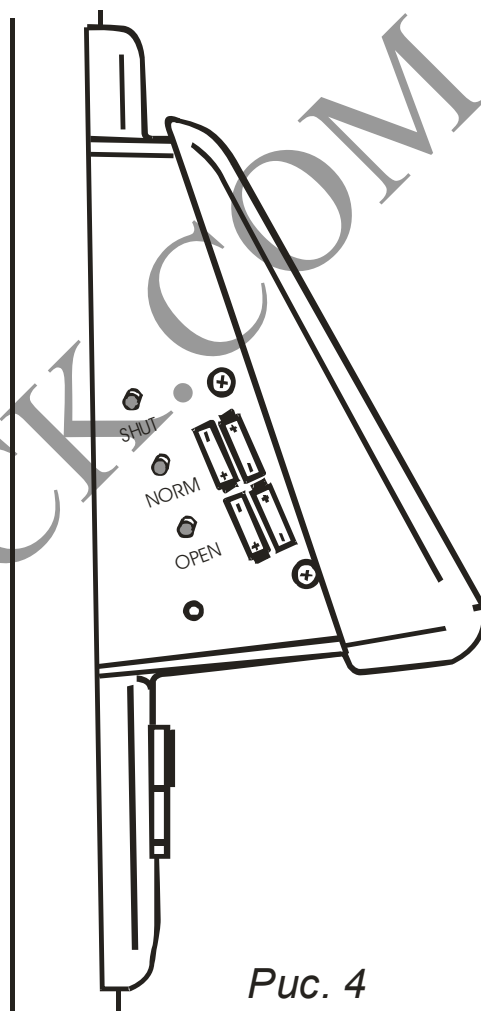


Рис. 4

В случае если замок открылся, а дверь никто не открыл, то замок автоматически закроется через установленное Вами время. (время автозакрытия программируется см. разд. № 6 Функция № 34.)

### Открытие замка ключом

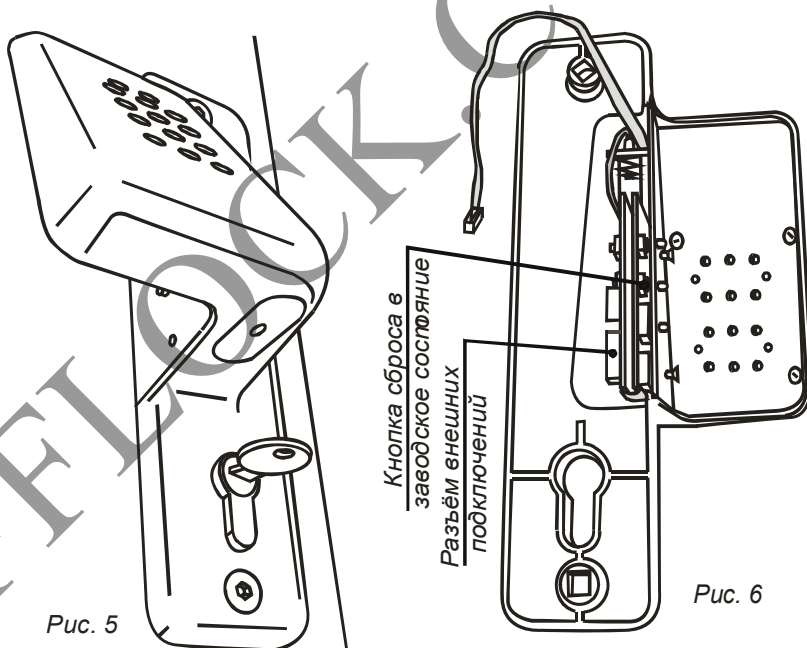
Для открытия замка ключом необходимо вставить ключ и повернуть его по часовой стрелке на четверть оборота (см. рис. 5). Открыть дверь, вынуть ключ, закрыть дверь. Замок автоматически закроется.

Открыть замок ключом можно и в случае нештатных ситуаций (выход из строя батарей, забыли код, отказ электроники и в случае, если замок находится в режиме «SHUT».) Рекомендуются после установки замка один ключ спрятать в надёжном месте внутри помещения, а другой - снаружи.

### Открытие замка под принуждением

В замке предусмотрена возможность открытия замка под принуждением (смотри описание функций 16, 17).

При включении функции 16 у Вас есть возможность по модифицированному коду открыть замок. При этом замок откроется, и на разъём внешних подключений поступит сигнал «Тревога», который может быть выведен на пульт охраны, подключен к сирене и т.п. (см. рис. 6).



## 6. ОПИСАНИЕ РАБОТЫ И ФУНКЦИЙ ЗАМКА

### КОДЫ И ПОЛЬЗОВАТЕЛИ.

Замок позволяет вводить до 40 независимых кодов и 1 мастер-код (код администратор). Код пользователя представляет последовательность цифр длиной от 1 до 10. Для программирования замка служит мастер-код администратора. Мастер-код может иметь длину от 1 до 10 цифр.

Все коды пользователей пронумерованы от 1 до 40. Нумерацию пользователей и конфигурацию кодов производит администратор – владеющий мастер-кодом. Рекомендуются администратору все введённые коды записать в таблицу 5 и **хранить её с настоящей инструкцией в надёжном месте.**

Далее в примерах в качестве кода администратора (мастер-кода) показан заводской код 1234567 - <мастер-код>.

## ОТКРЫТИЕ ПО КОДУ.

Нажать:

<код пользователя>

или

1234567

Мастер-код

Для открытия замка необходимо набрать свой уникальный код, который сообщает администратор или задает себе сам пользователь. В случае если включена функция 32, ввод кода завершается нажатием на кнопку #.

При вводе правильного кода замок откроется, и правый светодиодный индикатор ручки часто мигает. При вводе неверного кода – длительное свечение и/или световой сигнал в течение 1 сек. После этого сигнала можно повторить набор кода, не нажимая кнопки \*.

Например, если пользователю назначен код 723641, то для открытия необходимо нажать: 723641.

## ПРОГРАММИРОВАНИЕ ЗАМКА

Для программирования (настроек) замка не требуется никаких программаторов, компьютеров и других приборов.

**ВНИМАНИЕ !!! ВСЕ ИЗМЕНЕНИЯ И НАСТРОЙКИ НУЖНО ПРОИЗВОДИТЬ ТОЛЬКО ПРИ ОТКРЫТОМ СОСТОЯНИИ ЗАМКА!**

Программирование используется для установки режимов работы замка так, чтобы адаптировать замок к условиям его эксплуатации. Кроме того, программирование применяется для изменения оперативных данных: изменение паролей пользователей и т.д. Программирование может осуществляться с внешней ручки замка при незапертой или открытой двери, причем замок должен находиться в нормальном режиме: не в «дне открытых или закрытых дверей» и при отсутствии сигналов внешнего управления по линиям «OPEN» и «SHUT». Для программирования замка используются функции, каждая из которых задает или изменяет его настройку. Программирование замка можно произвести с внутренней ручки при условии, что включена функция 22.

При правильном вводе функции, правый светодиодный индикатор ручки часто мигает. При неверном вводе – продолжительное свечение в течение 1 сек.

### Изменение мастер-кода (функция 29)

\* # <29> # <мастер-код> # <новый мастер-код> # <новый мастер-код> #

Мастер-код (код администратора замка) позволяет задавать коды пользователям и выполнять настройку замка. Мастер-код не может быть запрещен или заблокирован. После сброса замка кнопкой «заводское состояние» (или функция 18) (смотри рис. 6) все функции устанавливаются в заводское состояние, согласно раздела 5. При этом стираются все коды пользователей.

Мастер-код можно изменить при помощи функции 29.

Например, необходимо установить мастер-код 15263748, для этого необходимо нажать:

**\* # 29 # 1234567 # 15263748 # 15263748 #**

**Обязательно смените мастер-код после нажатия кнопки «заводское состояние», а также после установки замка на дверь.**

**Задавайте мастер-код как можно длиннее!**

### **Установка и изменение кода пользователя (функция 0)**

Код пользователя может устанавливаться и изменять как администратор:

**\* # 0 # <номер пользователя> # <мастер-код> # <новый код пользователя> # <новый код пользователя> #**

так и сам пользователь, если ему разрешена такая возможность:

**\* # 0 # <номер пользователя> # <код пользователя> # <новый код пользователя> # <новый код пользователя> #**

Например, для того чтобы установить код 765432 пользователю №9 необходимо нажать:

**\* # 0 # 9 # 1234567 # 765432 # 765432 #**

По умолчанию, при вводе пользовательского кода, код становится разрешённым для многократного использования.

***Замок не анализирует коды на совпадение и не выдает никаких сообщений при вводе уже имеющегося в замке кода.***

### **Разрешение/запрещение смены своего кода пользователем**

**(функции 1, 2)**

**\* # <функция> # <номер пользователя> # <мастер-код> #**

Пользователю можно разрешить и запретить изменять свой собственный код при помощи функций 1 и 2. Для этого администратор должен проинформировать пользователя о его номере и дать ему описание последовательности для перепрограммирования своего кода. По умолчанию пользователь не может сам изменять свой код. Для предоставления пользователю такой возможности необходимо использовать функцию 1. Также применение функции 1 разрешает использование кода, если оно было запрещено функцией 6 или при выполненном однократном использовании. Если пользователю разрешается изменять свой код, то код автоматически становится многократным.

Например, для разрешения смены своего кода пользователем №8 необходимо нажать:

**\* # 1 # 8 # 1234567 #**

Для запрещения пользователю смены своего кода нужно использовать функцию 2.

Например, для запрещения смены своего кода пользователем №9 необходимо нажать:

**\* # 2 # 9 # 1234567 #**

Функция 2 по умолчанию включена.

## **Однократное/многократное использование кода (функция 3, 4)**

**\* # <функция> # <номер пользователя> # <мастер-код>**

Замок позволяет использовать код пользователя как одноразовый код для однократного использования. Для этого необходимо воспользоваться функцией 3. Однократный код позволяет один раз открыть замок. При этом одноразовый код начинает действовать, если он был ранее задан функцией 0. Поэтому, если код пользователя не задан или неизвестен, необходимо предварительно задать его функцией 0.

**Внимание!** Если обе ручки являются ручками набора кода, то одноразовый код позволяет выполнить только одно открытие с любой стороны. После использования код не теряется и его можно вновь активировать при помощи функций 1, 3, 4 или 5. При установке кода как однократного функция 3 разрешает использование кода, если оно было запрещено функцией 6 или при выполненном однократном использовании.

Чтобы код установить для многократного использования необходимо воспользоваться функцией 4. Также применение функции 4 разрешает использование кода, если оно было запрещено функцией 6 или при выполненном однократном использовании.

Например, для задания кода десятому пользователю как одноразового, необходимо нажать:

**\* # 3 # 10 # 1234567 #**

Для многократного использования кода десятому пользователю нажать:

**\* # 4 # 10 # 1234567 #**

Функция 4 по умолчанию включена.

## **Разрешение/запрещение использования кода пользователя (функции 5, 6)**

**\* # <функция> # <номер пользователя> # <мастер-код> #**

Для управления и ограничения количества пользователей, а также для временного запрещения использования пользователем кода используются функции 5 и 6. Для разрешения использования кода пользователя используется функция 5. При этом код пользователя начинает действовать, если он был ранее задан функцией 0. Поэтому, если код пользователя не задан или неизвестен, необходимо предварительно задать его функцией 0. При необходимости код пользователя может быть временно или постоянно отключен при помощи функции 6. При этом сам код не теряется, и его можно вновь активизировать при помощи функций 1, 3, 4 или 5. Функциями 5 и 6 можно временно лишать пользователя возможности использования кода, например, на время отпуски.

Например, для того, чтобы запретить использование кода пользователя №17, необходимо нажать:

**\* # 6 # 17 # 1234567 #**

Для того чтобы вновь его активизировать, необходимо нажать:

**\* # 5 # 17 # 1234567 #**

Функция 5 по умолчанию выключена.

## КОМАНДЫ УПРАВЛЕНИЯ ИНДИКАЦИЕЙ

**(функции 9, 10, 11, 12, и 25, 26)**

Группа команд по управлению световой (функции 9 и 10) и звуковой (функции 11 и 12) индикацией.

*Действие команд распространяется сразу на обе ручки.*

### **Включение подтверждения нажатий кнопок миганием светодиода**

**(функции 9, 10)**

**\* # <функция> # <мастер-код> #**

Для включения подтверждения нажатий на кнопки клавиатуры миганием светодиода используется функция 9, для отключения - функция 10.

Например, чтобы включить световую индикацию, необходимо нажать:

**\* # 9 # 1234567 #**

чтобы выключить:

**\* # 10 # 1234567 #**

Функция 9 по умолчанию включена.

### **Включение подтверждения нажатий кнопок звуковым сигналом**

**(функции 11, 12)**

**\* # <функция> # <мастер-код> #**

Чтобы включить звуковое подтверждение нажатий кнопок необходимо использовать функцию 11, а для выключения функцию 12.

Например, чтобы включить звуковую индикацию необходимо нажать:

**\* # 11 # 1234567 #**

чтобы выключить:

**\* # 12 # 1234567 #**

Функция 12 по умолчанию включена.

### **Управление индикацией подтверждения запираения замка**

**(функции 25, 26)**

**\* # <функция> # <мастер-код> #**

Чтобы убедиться, что замок заперт после закрытия двери, т.е. дверь закрыта, и ригель полностью выдвинут, в замке предусмотрена световая и/или звуковая индикация. Для включения индикации используется функция 25, для выключения – функция 26.

Например, чтобы включить индикацию запираения замка необходимо нажать:

**\* # 25 # 1234567 #**

чтобы выключить:

**\* # 26 # 1234567 #**

Функция 26 по умолчанию включена.

### **(функции 13, 14, 15, 16, 17)**

Замок снабжен механизмами, позволяющими отслеживать нежелательные или экстремальные ситуации, возникающие в процессе эксплуатации замка и сигнализировать о них.

В замке предусмотрен разъём внешних подключений (см. Рис 6 и раздел 8), на одну из ножек которого подаётся сигнал в случаях подбора кода или вскрытия под принуждением.

### **Разрешение/запрещение защиты от подбора кода (функции 13, 14, 15)**

**\* # <функция> # <мастер-код> #**

Подбор кода используется для получения возможности несанкционированного открытия замка. Для существенного затруднения или предотвращения этого процесса служит защита от подбора кода. Суть защиты состоит в блокировке замка на время до 3-х минут после **50 неверных нажатий кнопок**. При входе в этот режим выдается сигнал тревоги (по линии тревоги) в течение 2-х секунд, и дальнейшие введенные коды (**даже корректные**) не приводят к открытию замка. Снятие блокировки происходит через 3 минуты со времени последнего нажатия на кнопки, а также при открытии по линиям внешнего управления или с другой ручки. В случае, когда на обеих ручках включено открытие по коду (функция 22), блокировка при подборе кода действует только на ту ручку, с которой осуществляется подбор. Включить защиту от подбора кода с индикацией блокировки можно при помощи функции 13. Включить защиту от подбора кода без индикации блокировки можно при помощи функции 14, а отключить функции 13 и 14 можно при помощи функции 15.

Функция 15 по умолчанию включена.

### **Режим «вскрытие под принуждением» (функции 16, 17)**

Одним из способов несанкционированного открытия замка является принуждение владельца кода к открытию замка. Для того чтобы отличить вскрытие под принуждением от обыкновенного открытия и выдать сигнал тревоги (по линии тревоги) на время 2 секунды, код пользователя подвергается модификации. Модифицированный код также открывает замок. В замке применена модификация кода по любой уменьшенной цифре.

*Если модифицированный код совпадет с одним из кодов пользователей, то сигнал тревоги выдан не будет.*

**Функцию 16 следует включать только при подключенной внешней сигнализации.**

**Включить режим "вскрытие под принуждением по любой уменьшенной цифре кода" (функция 16)**

**\* # 16 # <мастер-код> #**

Модификация кода состоит в том, что одна из цифр (любая) кода пользователя уменьшается на 1. Причем, если уменьшаемая цифра кода пользователя 0, то

набирается 9. Например, если код пользователя был 48315, модифицированный код может быть 48215. Для установки этого способа используется функция 16.

При вводе модифицированного кода замок откроется и на разъём внешних подключений (контакт №8 см. Приложение 1) поступит сигнал «Тревога».

**Внимание!** Для открытия замка под принуждением модификации могут подвергаться только коды пользователей. Мастер код не может быть модифицирован и, соответственно, не может использоваться для открытия двери под принуждением!

**Отключить режим "вскрытие под принуждением" (функция 17)**

**\* # 17 # <мастер-код> #**

Для отключения функции "вскрытие под принуждением" используется функция 17. Функция 17 по умолчанию включена.

**Включение/выключение формирования сигнала «тревога» при любом открытии замка или двери (функции 19, 20)**

**\* # <функция> # <мастер-код> #**

В замке предусмотрена возможность включения сигнала «тревога» (на внешний пульт) при любом открытии замка. (По мастер-коду, коду пользователя, от ключа, кнопки дистанционного управления и при взломе двери). Формирование сигнала «тревога» происходит подачей «земли» на 8 контакт разъёма внешних подключений (см. приложение 1).

Для включения сигнала «тревога» необходимо нажать

**\* # 19 # <мастер-код> #**

Для выключения подачи сигнала «тревога» на выносной пульт, следует включить функцию 20.

**\* # 20 # <мастер-код> #**

Функция 20 по умолчанию включена.

## РЕЖИМЫ РАБОТЫ ЗАМКА

**(функции 21, 22, 23, 24)**

Для удобства применения замка в различных условиях его можно легко настроить под необходимые эксплуатационные требования с помощью функций 21, 22, 23, 24.

**Установить открытие замка по любой кнопке внутренней ручки**

**(функция 21)**

**\* # 21 # <мастер-код> #**

В большинстве случаев необходимо, чтобы только одна из двух ручек набора - внешняя ручка, использовалась для набора кода. Внутренняя ручка нужна лишь для того, чтобы осуществить выход из помещения и управления режимами дня открытых и закрытых дверей. Для этого используется режим открытия замка по нажатию любой кнопки на внутренней ручке (паник - выход).

Функция 21 по умолчанию включена.

## Установить открытие замка по набору кода на внутренней ручке

**(функция 22)**

**\* # 22# <мастер-код> #**

В некоторых случаях необходимо, чтобы вход и выход из помещения осуществлялся по набору кода. При этом обе ручки являются равноценными. Для этого используется режим открытия замка по набору кода на внутренней ручке (функция 22).

При включенной функции 22 (вход/выход по коду) перевод замка в режим «OPEN» возможен только после набора кода с любой ручки.

## «ДЕНЬ ЗАКРЫТЫХ ДВЕРЕЙ» И «ДЕНЬ ОТКРЫТЫХ ДВЕРЕЙ»

Для управления режимами дня открытых и закрытых дверей в замке предусмотрены три дополнительные кнопки: нижняя - «OPEN», средняя - «NORM» и верхняя - «SHUT», расположенные на внутренней ручке, на боковой панели клавиатуры набора кода. (См. рис. 4)

### «День закрытых дверей».

«День закрытых дверей» - это режим, при котором замок нельзя открыть ни с одной клавиатуры набора кода. Этот режим предназначен для имитации запираения замка «на предохранитель». Для перевода замка в «день закрытых дверей» необходимо, при закрытых дверях, более 1 секунды удерживать кнопку «SHUT» (заперто изнутри). Подтверждением перевода будет частое мигание правого светодиодного индикатора ручки. При положении замка в режиме «дня закрытых дверей» нажатие кодовых кнопок клавиатур ручек сопровождается длительным световым и/или звуковым сигналом в течение 1 сек. Для выхода из этого режима необходимо нажать кнопку «NORM» и удерживать в течение 1 сек. Подтверждением выхода из режима будет частое мигание правого светодиодного индикатора ручки.

### «День открытых дверей».

«День открытых дверей» - это режим, при котором замок находится в открытом состоянии после закрытия двери. Для перевода замка в «день открытых дверей» необходимо при незапертой двери удерживать более 1 секунды кнопку «OPEN». Подтверждением перевода будет частое мигание правого светодиодного индикатора ручки. Если замок переводится в «день открытых дверей» сразу после открытия замка по коду, то удерживать кнопку «OPEN» необходимо не более 0,2 сек (не надо ждать 1 секунду). При нахождении замка в режиме «дня открытых дверей» нажатие кодовых кнопок клавиатур ручек сопровождается частым миганием светового и/или звукового сигнала. Для выхода из режима необходимо кратко нажать кнопку «NORM». Подтверждение выхода из режима сопровождается световым и/или звуковым сигналом.

**Установить «день открытых дверей» по нажатию кнопки «OPEN» в любое время при незапертой двери (функция 23)**

**\* # 23 # <мастер-код> #**

Для задания способа перевода в режим «дня открытых дверей» в любое время, независимо от открытия по коду (см. функцию 24), служит функция 23. При этом перевод в «день открытых дверей» происходит, как описано выше, без дополнительных условий. Этот режим не может быть установлен, если внутренняя ручка используется как ручка набора кода (функция 22).

Функция 23 включена по умолчанию.

**Установить «день открытых дверей» по нажатию кнопки «OPEN» только после открытия замка по коду (функция 24)**

**\* # 24 # <мастер-код> #**

Для предотвращения преднамеренного нежелательного перевода замка в «день открытых дверей» человеком, не знающим код доступа к замку, функцией 24 можно установить режим, при котором перевод в режим «дня открытых дверей» можно производить только после открытия замка по коду до закрытия двери. В этом режиме перевод замка в режим «дня открытых дверей» осуществляется так: замок открывается по коду с внешней ручки и пока дверь не закрыта, кратко нажать кнопку «OPEN». Подтверждением перевода будет частое мигание правого светодиодного индикатора ручки и/или звукового сигнала.

*Если замок переводится в режим, когда внутренняя ручка используется как ручка набора кода (функция 22), а был установлен режим «дня открытых дверей» по кнопке в любое время (функция 23), то автоматически устанавливается режим «дня открытых дверей» по кнопке только после открытия (функция 24).*

**Требуется «#» для завершения ввода открывающего кода (функция 32)**

**\* # 32 # <мастер-код> #**

Включение этой функции требует после каждого ввода кода нажимать кнопку #. Это необходимо в случаях, когда замком пользуются, например 20 пользователей, каждый из которых имеет свой код, а некоторым пользователям разрешено менять свой код без согласования с администратором. В этом случае возможно частичное совпадение кодов. Например, пользователь №15 установил себе код 12345, а пользователь №20 установил себе код 123. Соответственно, пользователь №15 будет набирать свой код, а замок откроется по коду пользователя №20. При включении функции 32 это не произойдёт, так как необходимо ввести код, а затем нажать кнопку #, только после её нажатия замок откроется.

Функция 32 по умолчанию выключена.

**Не требуется «#» для завершения ввода открывающего кода (функция 33)**

**\* # 33 # <мастер-код> #**

В случае если замком пользуется ограниченный круг пользователей, а администратор сам устанавливает им коды, можно ввести функцию 33 - это упрощает ввод кода и ускоряет процесс входа в помещение.

Функция 33 по умолчанию включена.

### **Установить время автозакрытия (функция 34)**

**\* # 34 # <коэффициент> # <мастер-код> #**

Автозакрытие применяется в случае, когда замок открыли по коду или дистанционно, а дверь по какой-то причине не открыли. В этом случае замок автоматически закроется через установленное время. Установка времени автозакрытия производится кратно 10 сек. Минимальное время автозакрытия 10 сек.<sup>+2 сек</sup> максимальное – 90 сек.<sup>+2 сек</sup>. Если необходимо установить время автозакрытия 20 сек., то необходимо выбрать коэффициент 2 и нажать:

**\* # 34 # 2 # <мастер-код> #**

Если необходимо установить время автозакрытия 90 сек., то необходимо выбрать коэффициент 9 и нажать:

**\* # 34 # 9 # <мастер-код> #**

Если автозакрытие необходимо отключить, следует нажать:

**\* # 34 # 0 # <мастер-код> #**

В этом случае после ввода верного кода замок откроется и будет находиться в открытом положении неограниченное время до тех пор, пока дверь не будет открыта.

Функция 34 (автозакрытие) по умолчанию отключена.

## **ВЫПОЛНИТЬ ОБЩИЙ СБРОС ЗАМКА В ЗАВОДСКОЕ СОСТОЯНИЕ**

**(функция 18)**

**\* # 18 # <мастер-код> # <мастер-код> #**

Установить замок в заводское состояние, не разбирая его, можно только при знании мастер-кода, используя функцию 18. **Для предотвращения случайного сброса, мастер-код вводится два раза.**

В случае утраты мастер-кода и необходимости установки замка в заводское состояние от внутренней кнопки необходимо: отвинтить от двери внутреннюю ручку (2 винта М8) и аккуратно удерживая её на весу (чтобы не нарушить соединительные провода), при включенном питании, нажать и удерживать кнопку сброса в течение 5-6 секунд, до появления световой индикации на правом глазке! (См. рис. 6)

**После выполнения этих функций замок установится в заводское состояние (см. таблицы 2, 4).**

## ЛИНИИ ВНЕШНЕГО УПРАВЛЕНИЯ И СИГНАЛИЗАЦИИ

В замке предусмотрено подключение дистанционного управления его состоянием, как ручное, так и удалённое – автоматизированное, что позволяет управлять замком в различных нештатных ситуациях. Например, замок установлен на входных дверях магазина, проходной и т.д. Как правило, на таких дверях устанавливается доводчик для сохранения тепла, а замок находится в положении «день открытых дверей». И если вдруг кто-то из посетителей (вор, хулиган и т.п.) решил быстро выбежать из помещения, то любой работник этого помещения может быстро нажать на выносную кнопку с фиксацией «SHUT». При этом замок мгновенно закроется. В случае, если дверь ещё закрывается после ухода/прихода очередного посетителя, то замок проанализирует положение двери, и как только дверь закроется, замок немедленно её заблокирует. В этом случае замок блокируется полностью – его нельзя открыть по коду, как с наружной ручки, так и с внутренней. Блокируются также кнопки режимов замка «NORM», «SHUT», «OPEN». Разблокировка замка в этом случае происходит снятием сигнала «SHUT» (отжать кнопку с фиксацией «SHUT»).

Замок может использоваться совместно с системами контроля доступа. Для этого в замке предусмотрены две линии внешнего управления (см. раздел 8): «OPEN» и «SHUT». Для сигнализации состояния «тревога» служит линия «ALARM». Сигнал «ALARM» подаётся «землёй»  $\ominus$ .

Режим «OPEN» используется при подключении к замку выносной кнопки дистанционного открытия, которая подключается к разъему внешних подключений (Приложение 1).

1. При кратковременном (не более 1,5 сек.) замыкании контактов 2, 3 (кнопка без фиксации) происходит мгновенное открытие замка (ригель прячется внутрь замка). Открытое состояние замка индицируется прерывистой звуковой и/или световой индикацией не более 5 секунд. Замок будет открыт неограниченное количество времени.

В случае, если установлена функция 34 (автозакрывание) включена, и не происходит открытие двери, то замок автоматически закрывается через установленное время (см. описание функции 34).

2. При длительном (более 1,5 сек.) замыкании контактов 2, 3 (кнопка с фиксацией) также происходит автоматическое открытие замка. Открытое состояние замка индицируется прерывистой звуковой и/или световой индикацией не более 5 секунд. Замок будет открыт до того момента, когда будет отпущена кнопка. В этом положении режим автозакрывания не работает.

3. При замкнутых контактах 2, 3 замок будет находиться в открытом состоянии, а в случае длительного замыкания контактов 2, 4 (кнопка с фиксацией) (режим «SHUT»), происходит закрытие замка. При размыкании контактов 2, 4 происходит открытие замка, которое подтверждается звуковой и/или световой индикацией до момента фактического открытия двери.

Примеры внешнего подключения к замку приведены в разделе 8 и приложении 1.

## 7. ЗАМЕНА ЭЛЕМЕНТОВ ПИТАНИЯ

**! При отключении питания все ранее введённые настройки сохраняются!**

Если во время набора кода подмигивает левый красный индикатор, необходимо заменить батареи. От начала индикации разряда батарей до отключения замка Вы ещё сможете не менее 100 раз открыть замок по коду.

Для замены элементов питания необходимо произвести следующие действия: на внутренней ручке, в нижней её части, при помощи спец. отвёртки открутить антивандальный винт и снять заглушку (см. рис. 7). Вынуть крышку отсека питания батарей. Извлечь 4 батарейки и установить новые (см. рис. 8) так, как указано на внутренней части ручки (см. рис. 4).

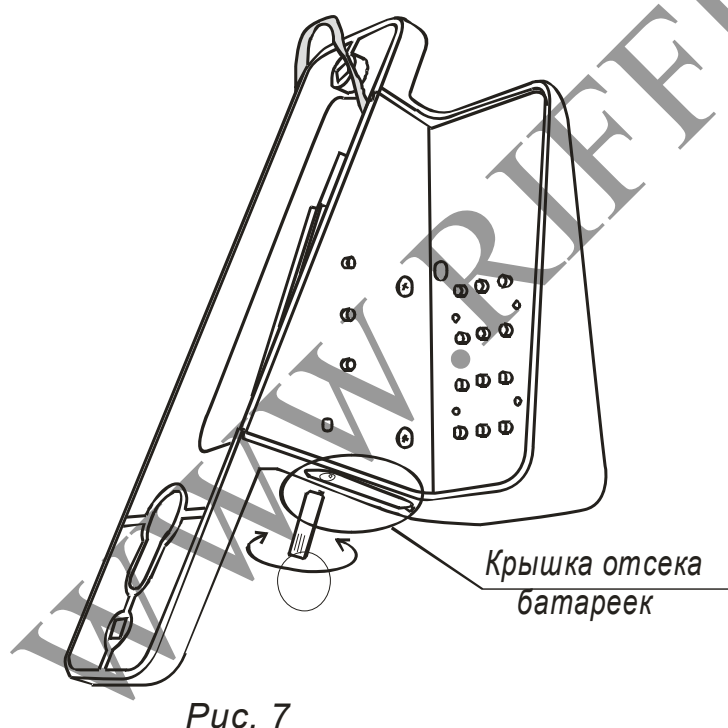
**! СОБЛЮДАЙТЕ ПОЛЯРНОСТЬ !**

**! НЕ СМЕШИВАЙТЕ ИСПОЛЬЗОВАННЫЕ БАТАРЕЙКИ С НОВЫМИ !**

**! НЕ ИСПОЛЬЗУЙТЕ В ОДНОМ КОМПЛЕКТЕ БАТАРЕЙКИ РАЗНЫХ ФИРМ !**

В обратном порядке закройте крышку отсека батарей. Убедитесь в работоспособности замка, как по коду, так и от механического ключа.

Рекомендуется при смене батареек иметь при себе ключ от Вашего замка.



## 8. ПРИМЕРЫ ВНЕШНЕГО ПОДКЛЮЧЕНИЯ К ЗАМКУ

В приложении 1 приведены образцы примерного подключения разъёма внешнего управления.

**На схеме 1** показано подключение внешнего источника питания, контакты 1 и 2 (например, аккумулятор). В этом случае замок может работать без батареек.

К контактам 2, 3 (**OPEN**) подсоединена кнопка **SW1**.

Кнопка **SW1** служит для дистанционного открытия замка. Эта кнопка может быть с фиксацией и без фиксации.

Описание работы режима «**OPEN**» подробно описано в разделе "Линии внешнего управления и сигнализации" стр. 19.

К контактам 2 и 4 (**SHUT**) подсоединён выключатель **SW2**, который служит для дистанционной блокировки замка в закрытом положении.

Описание работы режима «**SHUT**» подробно описано в разделе "Линии внешнего управления и сигнализации" стр. 19.

К контактам 1 и 5 (**ALARM**) подсоединён звуковой сигнализатор **BP1** (бипер), который будет выдавать звуковой сигнал "тревога" в течение двух секунд, в случаях включения любой из **функций 13, 14, 16, 19**.

Вместо сигнализатора **BP1** можно включить любой звуковой или световой сигнализатор с током потребления не более 500mA.

К контактам 1 и 6 (**DOOR**) подсоединён светодиод **VD1**, индицирующий положение двери и замка. В случае не закрытой двери или не заперт замок, светодиод будет светиться.

На контакт 6 допускается нагрузка током потребления не более 500mA.

**На схеме 2** показано **примерное** подключение к разъёму внешнего управления на удалённое расстояние (свыше 1000м). С использованием стандартных реле на 12V с током потребления не более 500mA.

**На схеме 3** показано подключение замка к домофону, видео-домофону или выносной кнопке дистанционного открытия. На указанной схеме используется кнопка без фиксации. При её замыкании замок откроется. Открытое состояние замка индицируется прерывистой звуковой и/или световой индикацией не более 5 секунд.

В случае, если функция 34 (автозакрывание) включена, и не происходит открытие двери, то замок автоматически закрывается через установленное время (см. описание функции 34).

При кратком нажатии (до 1,5 секунд) кнопки дистанционного открытия, замок откроется. В случае, если дверь не открывали, замок можно закрыть повторным кратким нажатием кнопки.

При длительном удержании кнопки (более 1,5 секунд) замок откроется и автоматически закроется в момент отпущения кнопки.

### Примечание:

Сигналы «**OPEN**» и «**SHUT**» управляются подачей "земли"  $\perp$ .

Сигнал «**ALARM**» подаётся "землёй"  $\perp$ .

Сигнал «**DOOR**»: подаётся "землёй"  $\perp$ .

## Приложение 1.

**Внимание! Первый контакт на разъёме внешних подключений обозначен красной меткой.**

Схема 1.

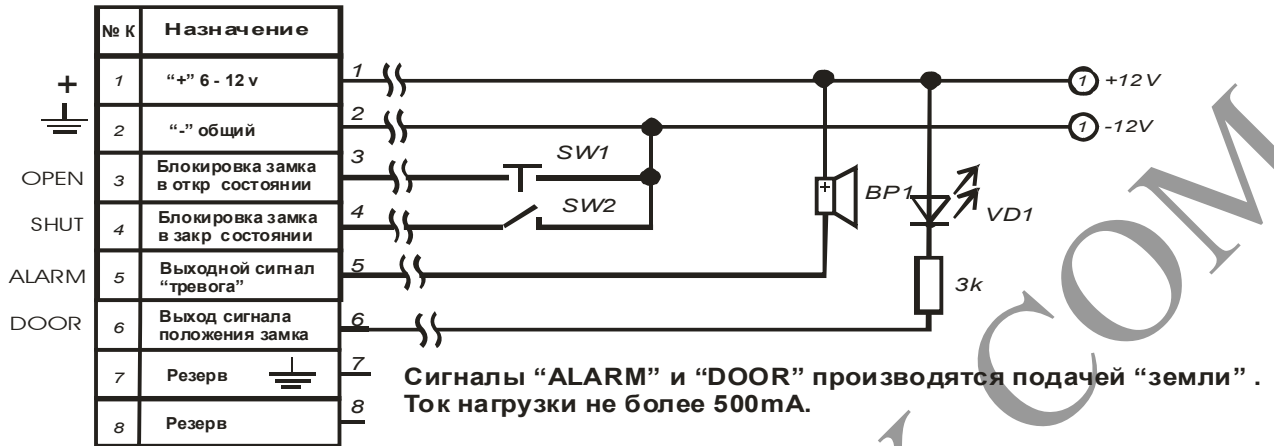
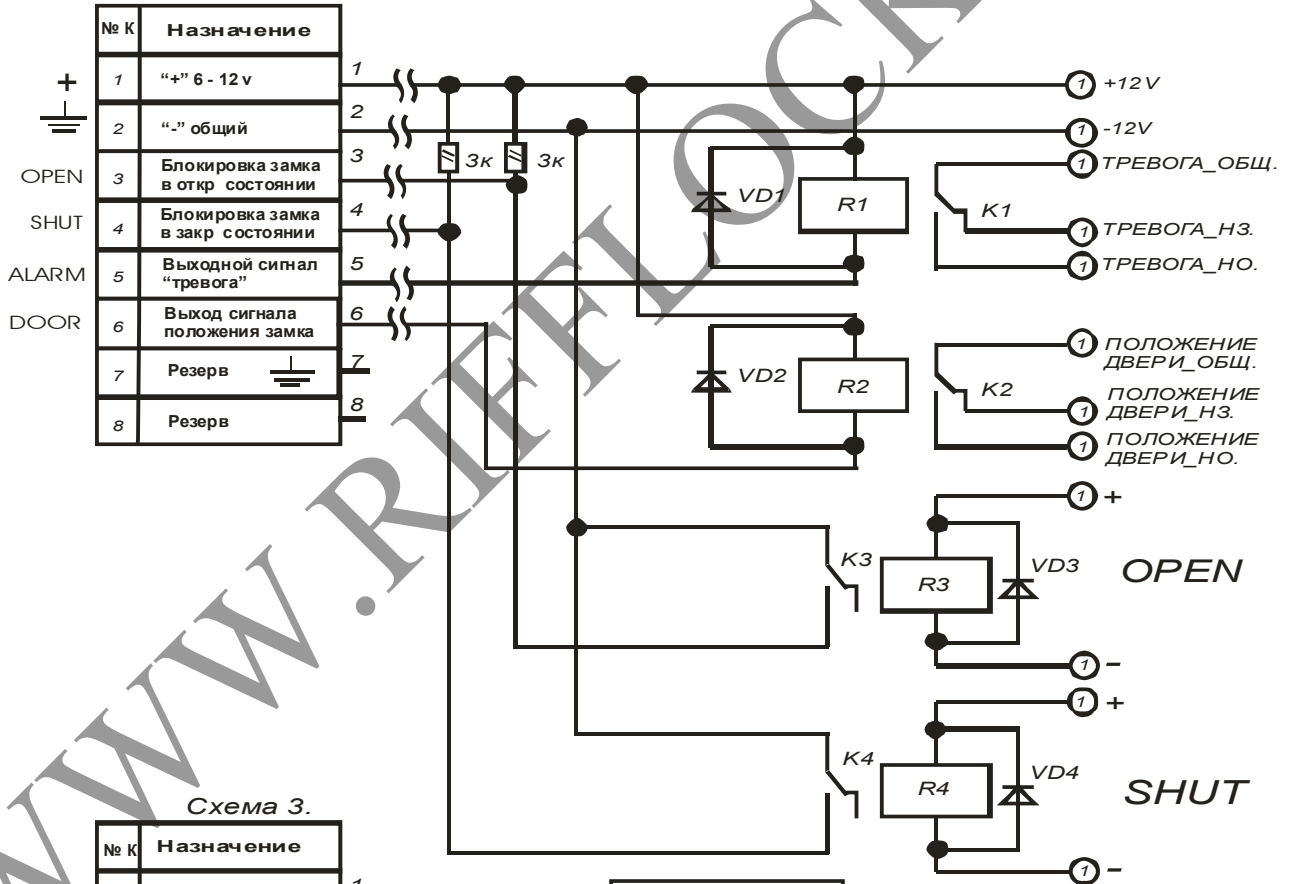


Схема 2.



## 11. БЫСТРАЯ СПРАВКА

### Памятка.

**Обязательно смените мастер-код после начальной инициализации замка!**

**Задавайте мастер-код как можно длиннее!**

**Замок не анализирует коды на совпадение и не выдает никаких сообщений при вводе уже имеющегося в замке кода!**

Таблица 3. Список сокращений с пояснениями

Сокр.	Наименование	Примечания	В примере
M	Мастер-код		123
U	Код пользователя		987
U/M	Код пользователя или мастер-код	M – с применением мастер-кода U – с применением кода пользователя (если разрешен)	мастер-код 123
N	Номер пользователя	Номер пользователя замка (1..40)	1
K	Коэффициент	Коэффициент, используемый при установке времени автозакрытия	1

В примерах указан мастер-код - 123

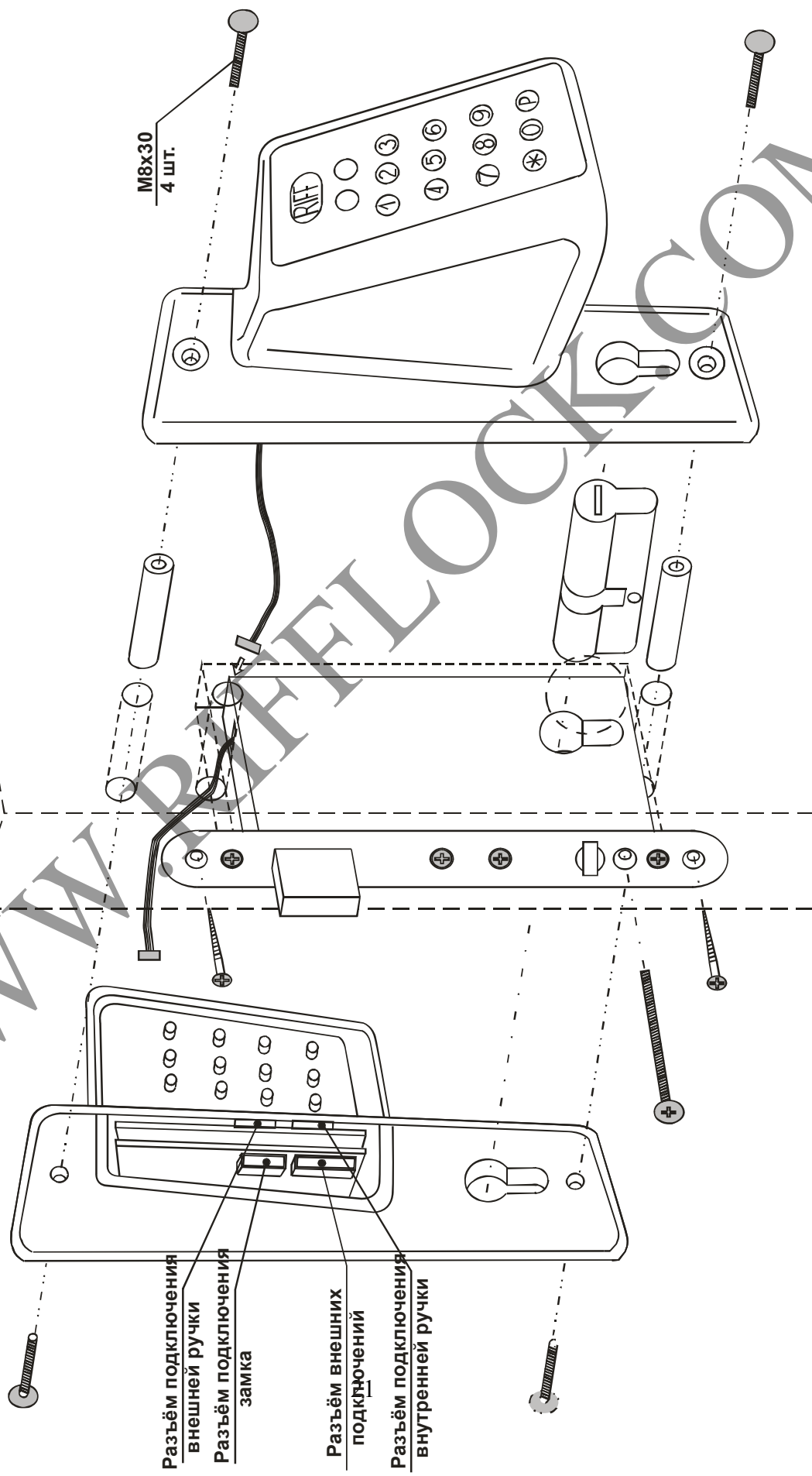
Таблица 4. Список функций замка с примерами

№	Описание функции	Заводск уст.	Формат	Пример
0	Установка и смена кода пользователя	-	*#0#N#M/U#U#U#	*#0#1#123#987#987#
1	Разрешение смены своего кода пользователем		*#1#N#M#	*#1#1#123#
2	Запрещение смены своего кода пользователем	+	*#2#N#M#	*#2#1#123#
3	Однократное использование кода пользователя		*#3#N#M#	*#3#1#123#
4	Многokrатное использование кода пользователя	+	*#4#N#M#	*#4#1#123#
5	Разрешение использования кода пользователя		*#5#N#M#	*#5#1#123#
6	Запрещение использования кода пользователя	+	*#6#N#M#	*#6#1#123#
7	Резерв			
8	Резерв			
9	Включение подтверждения нажатий кнопок миганием светодиода	+	*#9#M#	*#9#123#
10	Отключение подтверждения нажатий кнопок миганием светодиода		*#10#M#	*#10#123#
11	Включение подтверждения нажатий кнопок звуковым сигналом		*#11#M#	*#11#123#
12	Отключение подтверждения нажатий кнопок звуковым сигналом	+	*#12#M#	*#12#123#
13	Разрешение защиты от подбора кода с индикацией блокировки		*#13#M#	*#13#123#
14	Разрешение защиты от подбора кода без индикации блокировки		*#14#M#	*#14#123#

Продолжение таблицы 4. Список функций замка с примерами

№	Описание функции	Заводск уст.	Формат	Пример
15	Запрещение защиты от подбора кода	+	*#15#M#	*#15#123#
16	Установить вскрытия под принуждением по любой цифре, уменьшенной на единицу		*#16#M#	*#16#123#
17	Отключить функцию "вскрытие под принуждением"	+	*#17#M#	*#17#123#
18	Выполнить общий сброс замка (Все установки в заводское состояние)		*#18#M#M#	*#18#123#123#
19	Включать сигнал тревоги при открытии замка		*#19#M#	*#19#123#
20	Не включать сигнал тревоги при открытии замка	+	*#20#M#	*#20#123#
21	Установить открытие замка по любой кнопке внутренней ручки.	+	*#21#M#	*#21#123#
22	Установить открытие замка по набору кода на внутренней ручке.		*#22#M#	*#22#123#
23	Установить «день открытых дверей» по «OPEN» в любое время при не запертой двери	+	*#23#M#	*#23#123#
24	Установить «день открытых дверей» по «OPEN» только после открытия по коду		*#24#M#	*#24#123#
25	Включить индикацию подтверждения запираения замка		*#25#M#	*#25#123#
26	Выключить индикацию подтверждения запираения замка	+	*#26#M#	*#26#123#
27	Резерв			
28	Резерв			
29	Установка и смена мастер-кода	1234567	*#29#M#M#M#	*#29#123#M#123#
30	Резерв			
31	Резерв			
32	Требуется «#» для завершения ввода открывающего кода		*#32#M#	*#32#123#
33	Не требуется «#» для завершения ввода открывающего кода	+	*#33#M#	*#33#123#
34	Установить время автозакрытия	0 (выкл.)	*#34#K#M#	*#34#1#123#
35	Резерв.			
36	Резерв.			
37	Резерв.			
38	Резерв.			
39	Резерв.			
40	Резерв.			

## Схема сборки замка «RIFF»



Подробнее об установке см. «Инструкция по установке «МЭМЗ «RIFF-02»»